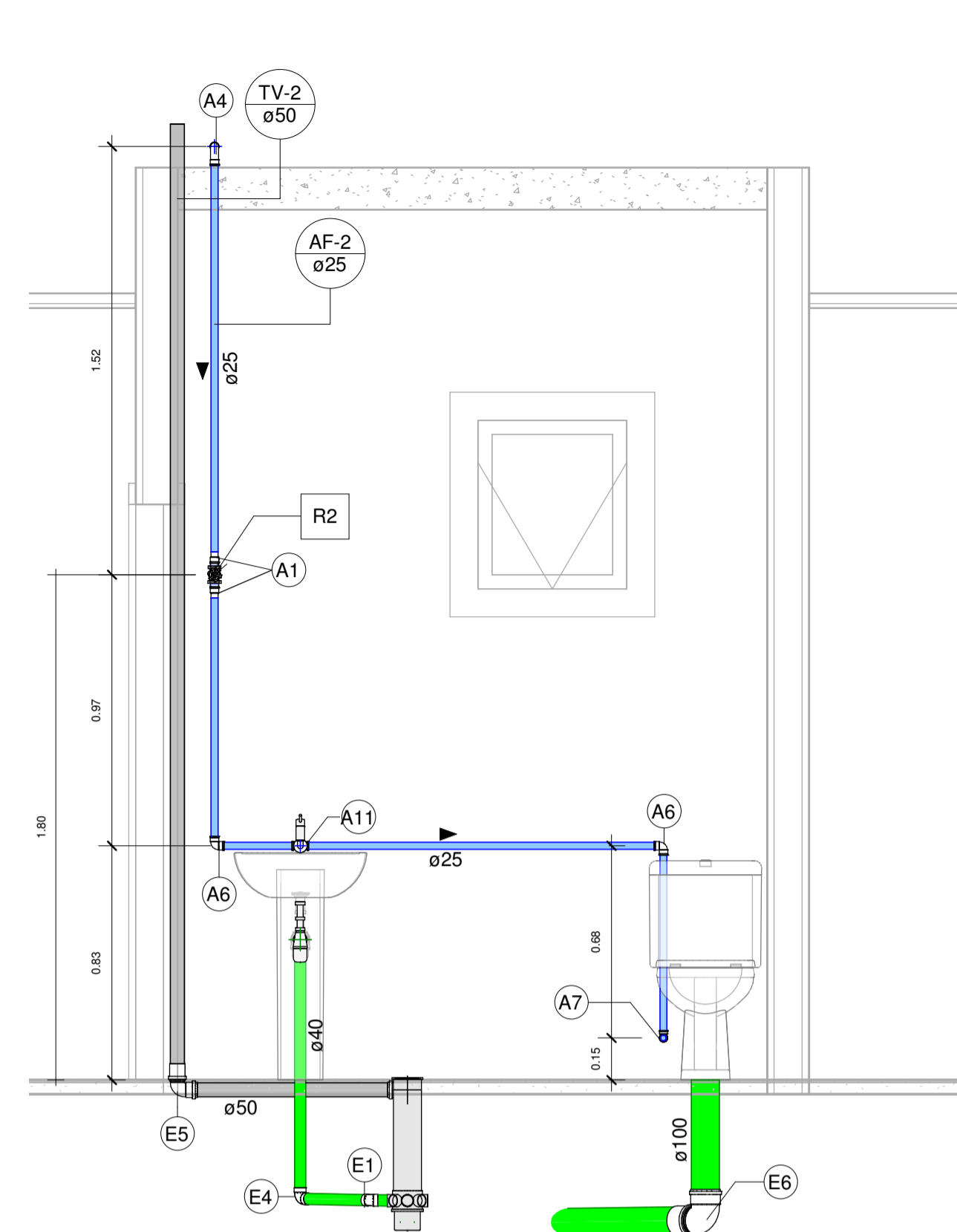
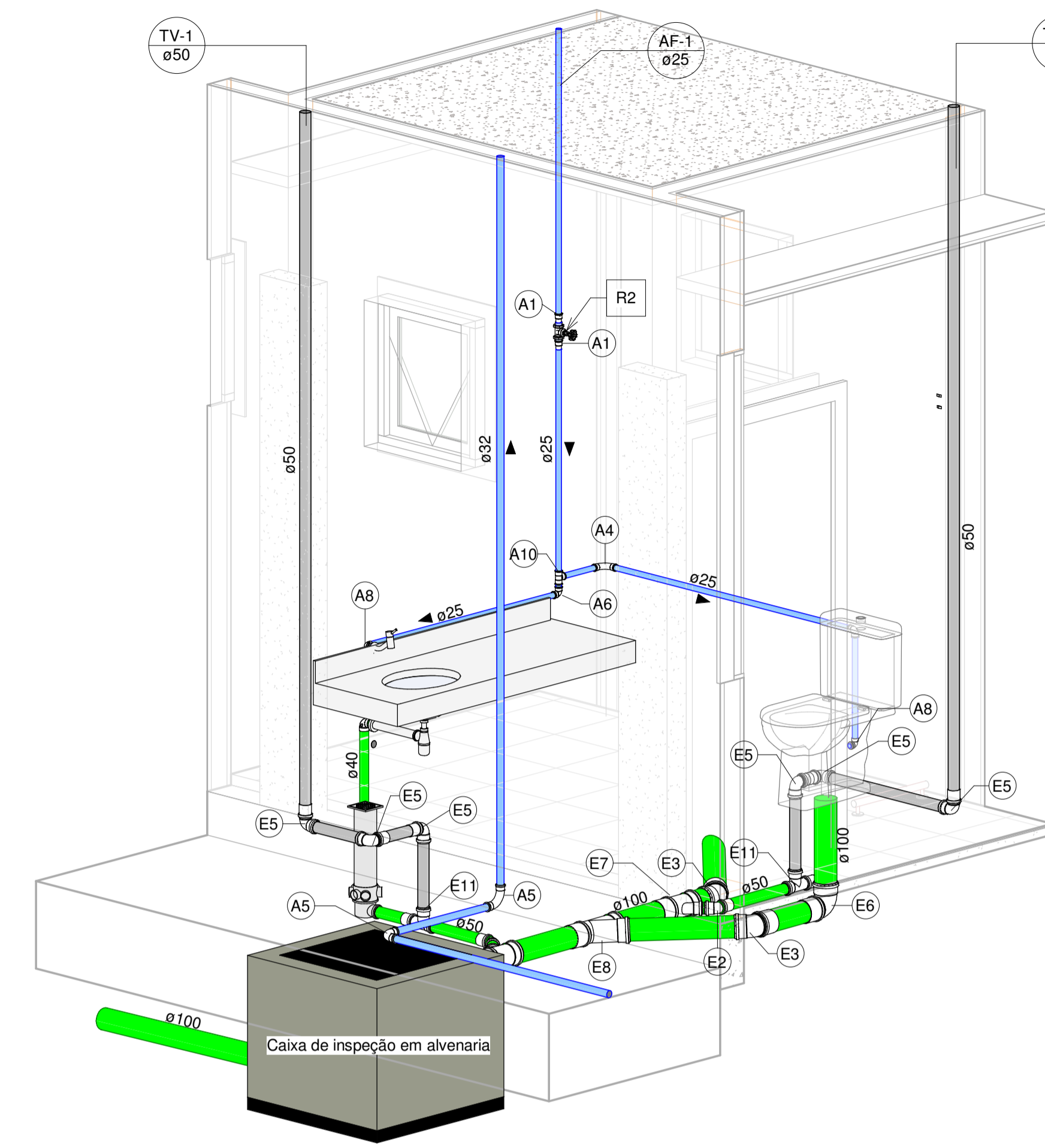


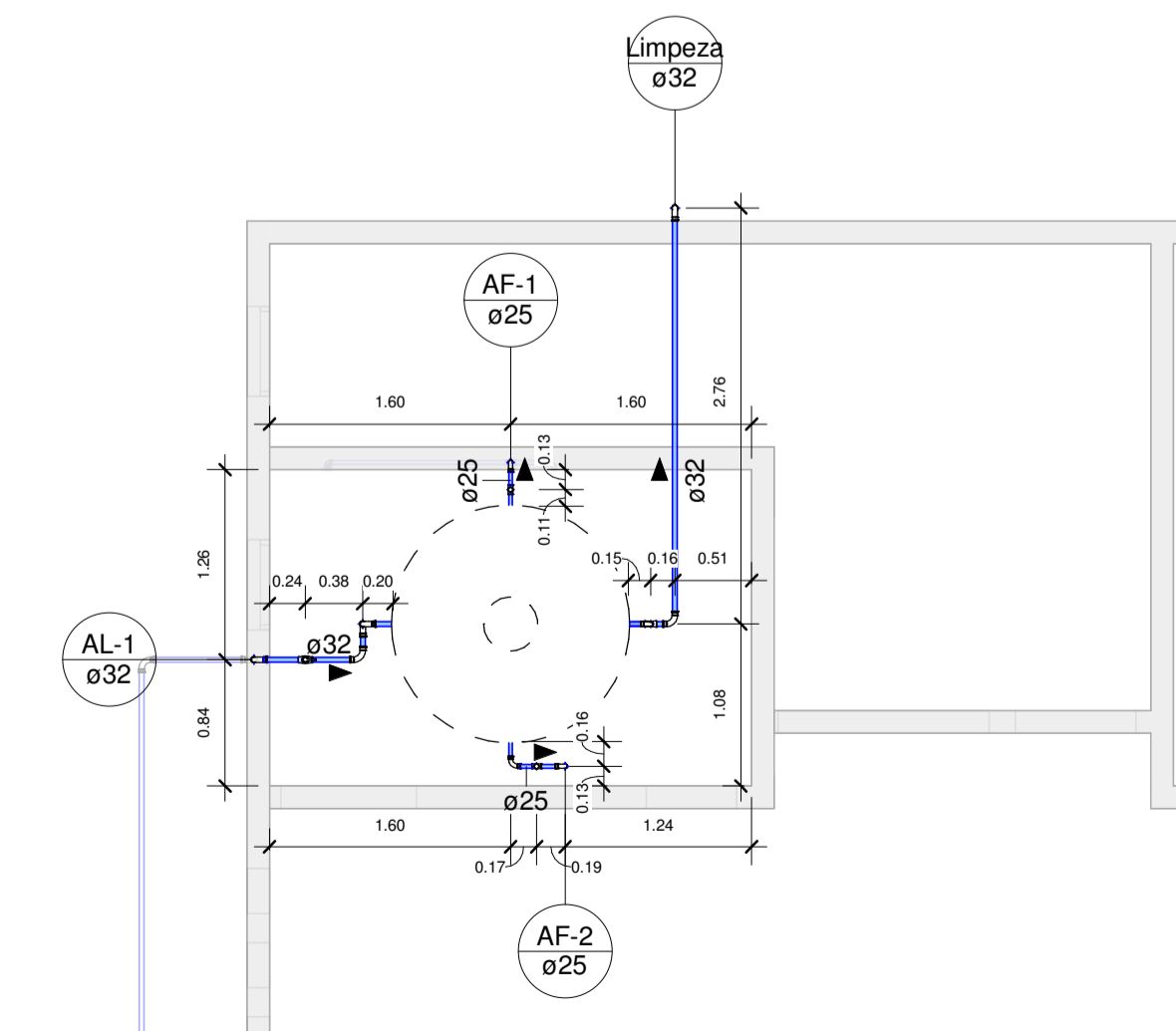
1 AF-TÉRREO
1 : 50



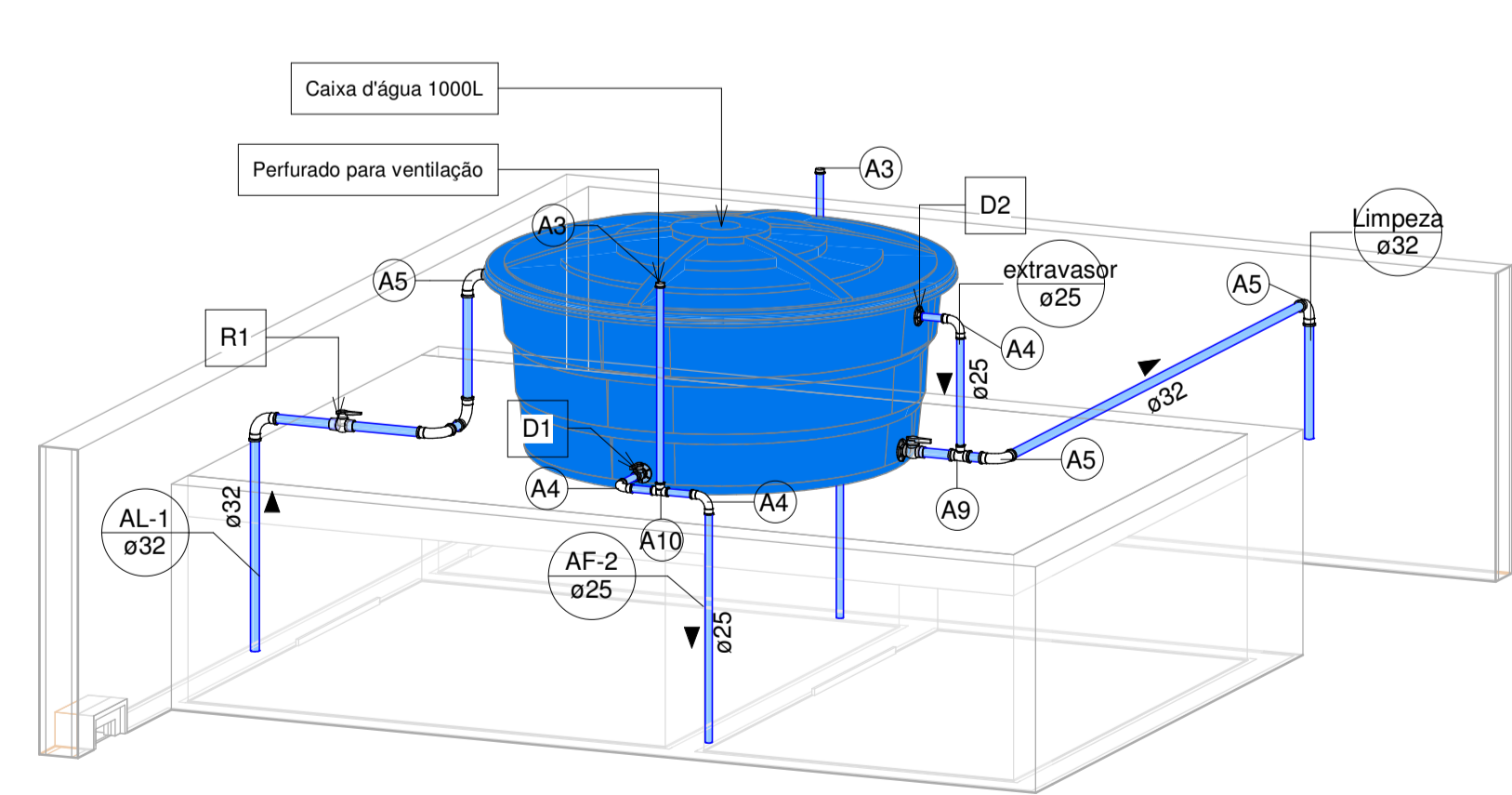
6 Corte - Banheiro
1 : 20



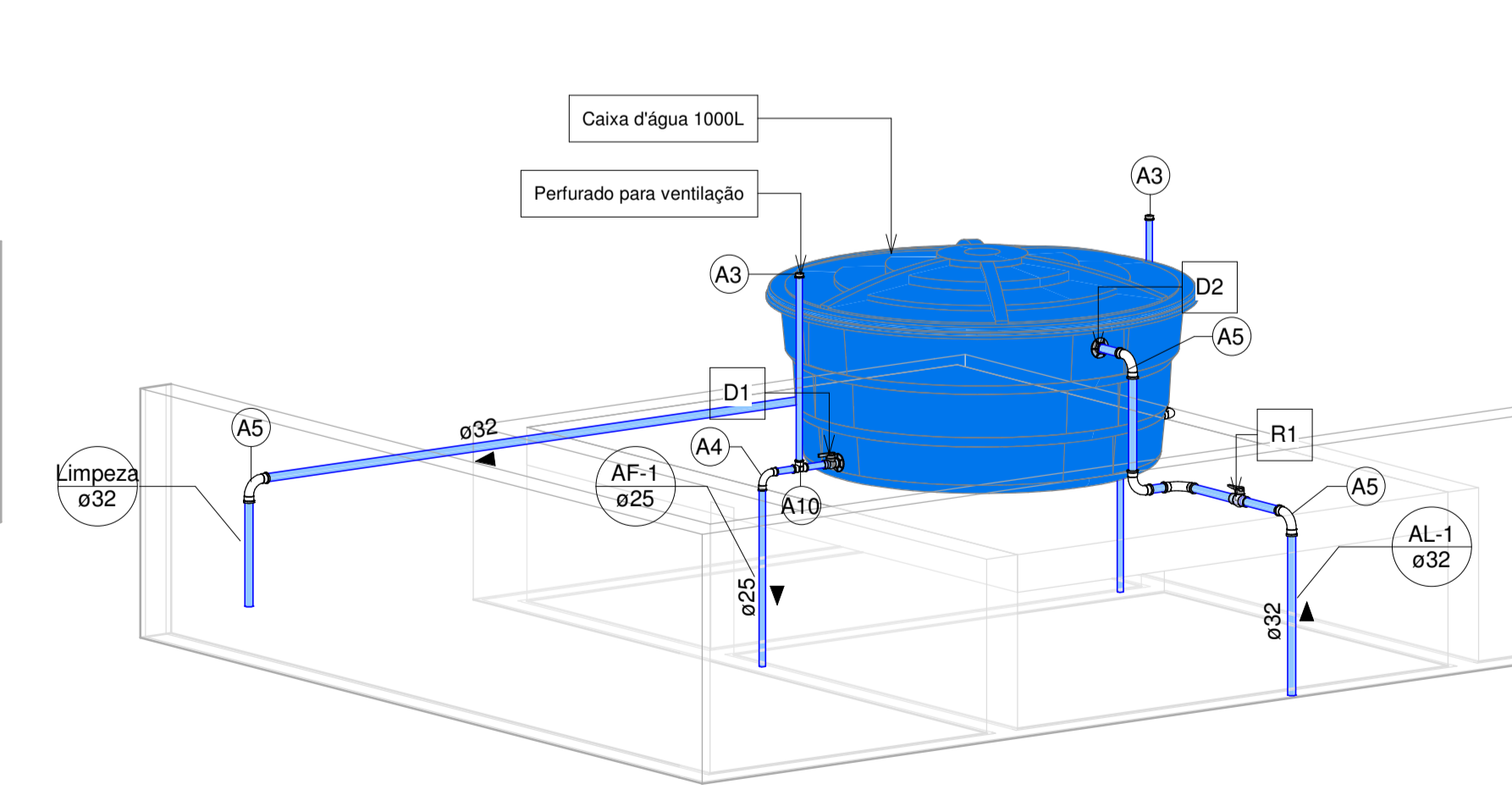
7 ISOM-PNE



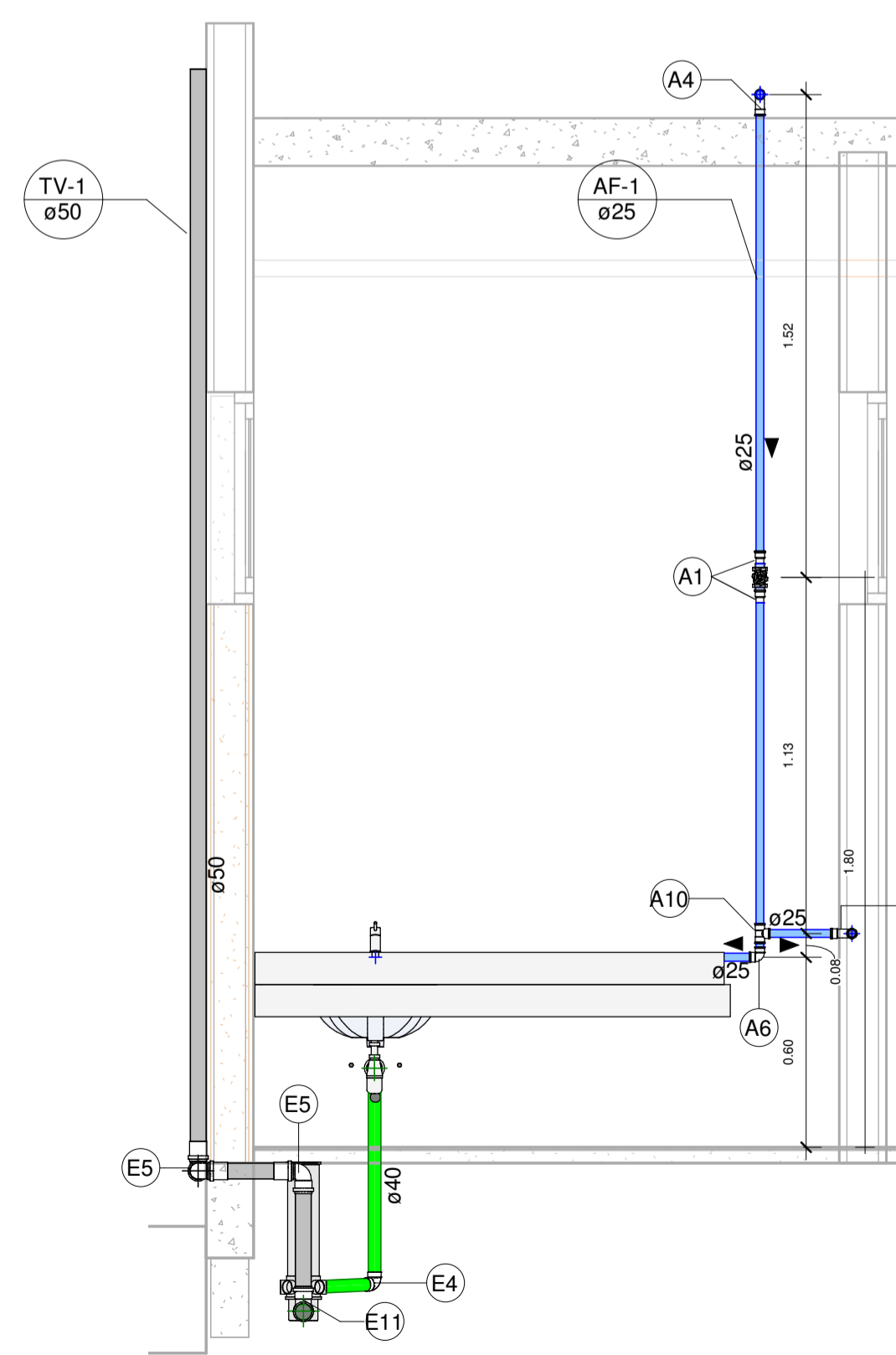
2 AF-CAIXA D'ÁGUA
1 : 50



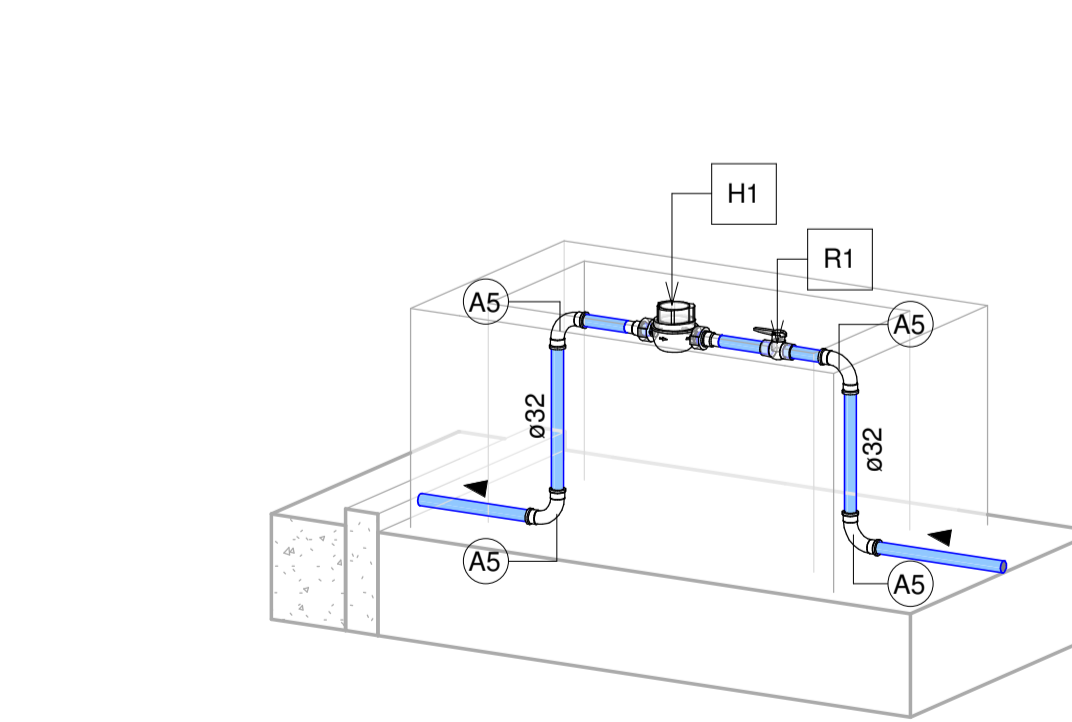
3 ISOM-CAIXA D'ÁGUA 1



4 ISOM-CAIXA D'ÁGUA 2



8 Corte - PNE
1 : 20



5 ISOM-HIDRÔMETRO

Conexões para Água Fria			
Quantidade	Descrição	Linha	Código
4	Adaptador Soldável Curto com Bolsa e Rosca para Registro 25 x 3/4", PVC Marrom, Água Fria - TIGRE	Soldável	A1
2	Adaptador Soldável Curto com Bolsa e Rosca para Registro 32 x 1", PVC Marrom, Água Fria - TIGRE	Soldável	A2
2	Cap Soldável 25mm, PVC Marrom, Água Fria - TIGRE	Soldável	A3
5	Curva 90° Soldável 25mm, PVC Marrom, Água Fria - TIGRE	Soldável	A4
12	Curva 90° Soldável 32mm, PVC Marrom, Água Fria - TIGRE	Soldável	A5
4	Joelho 90° Soldável 25mm, PVC Marrom, Água Fria - TIGRE	Soldável	A6
1	Joelho 90° Soldável com Bucha de Latão 20 x 1/2", PVC Marrom, Água Fria - TIGRE	Soldável	A7
2	Joelho 90° Soldável com Bucha de Latão 25 x 1/2", PVC Marrom, Água Fria - TIGRE	Soldável	A8
1	Tê de Redução Soldável 32x25mm, PVC Marrom, Água Fria - TIGRE	Soldável	A9
3	Tê Soldável 25mm, PVC Marrom, Água Fria - TIGRE	Soldável	A10
1	Tê Soldável com Bucha de Latão na Bolsa Central 25 x 1/2", PVC Marrom, Água Fria - TIGRE	Soldável	A11

Classificação do sistema	Tubos Rígidos Água fria			Tubos Rígidos Esgoto			
	Comprimento (m)	Descrição	Diâmetro	Classificação do sistema	Comprimento (m)	Descrição	Diâmetro
Tubo Soldável Marrom				Tubo Série Normal			
Água fria doméstica	0.09	Tubo Soldável Marrom	20.00 mm	Sanitário	2.20	Tubo Série Normal	40.00 mm
Água fria doméstica	12.97	Tubo Soldável Marrom	25.00 mm	Sanitário	1.57	Tubo Série Normal	50.00 mm
Água fria doméstica	18.08	Tubo Soldável Marrom	32.00 mm	Sanitário	13.59	Tubo Série Normal	100.00 mm
				Tubos Rígidos Ventilação			
				Classificação do sistema	Comprimento (m)	Descrição	Diâmetro
				Tubo Série Normal			
				Ventilação	9.11	Tubo Série Normal	50.00 mm

Conexões para Esgoto/Pluvial			
Tigre: Sistema	Quantidade	Descrição	Código
Esgoto	1	Joelho 45° 40mm, Esgoto Série Normal - TIGRE	E1
Esgoto	2	Joelho 45° 50mm, Esgoto Série Normal - TIGRE	E2
Esgoto	2	Joelho 45° 100mm, Esgoto Série Normal - TIGRE	E3
Esgoto	4	Joelho 90° 40mm, Esgoto Série Normal - TIGRE	E4
Esgoto	6	Joelho 90° 50mm, Esgoto Série Normal - TIGRE	E5
Esgoto	2	Joelho 90° 100mm, Esgoto Série Normal - TIGRE	E6
Esgoto	2	Junção Simples 100 x 50mm, Esgoto Série Normal - TIGRE	E7
Esgoto	1	Junção Simples 100 x 100mm, Esgoto Série Normal - TIGRE	E8
Esgoto	10	Luva Simples 50mm, Esgoto Série Normal - TIGRE	E9
Esgoto	7	Luva Simples 100mm, Esgoto Série Normal - TIGRE	E10
Esgoto	2	Tê 50 x 50mm, Esgoto Série Normal - TIGRE	E11

Registros e Válvulas			
Quantidade	Descrição	Fabricante	Identificador
3	Adaptador Soldável com Anel para Caixa d'Água com Registro, PVC Branco, Água Fria - TIGRE	© Tigre S/A	D1
2	Adaptador Soldável com Anel para Caixa d'Água, PVC Branco, Água Fria - TIGRE	© Tigre S/A	D2
4	Adaptador Soldável Jet 30, 25mm, PVC Marrom - TIGRE	© Tigre S/A	D3
1	Hidrômetro para cavalete		H1
2	Registro Esfera VS Compacto Soldável 32mm - TIGRE	© Tigre S/A	R1
2	Registro Gaveta Docol Base JET 30, 3/4" - TIGRE	© Tigre S/A	R2



PROJETO HIDROSSANITÁRIO

OBRA: INSTALAÇÃO HIDROSSANITÁRIA DO POSTO DE SAÚDE DA PALESTINA
 ENDEREÇO: VILA JARBAS PASSARINHO, PALESTINA - PA
 CONTEÚDO: AF-TÉRREO, ISOM-CAIXA D'ÁGUA 1 E 2, ISOM-PNE, CORTE BANHEIRO E PNE, ISOM-HIDRÔMETRO
 PROPRIETÁRIO: PREFEITURA DA PALESTINA 83.211-417/0001-20
 AUTOR DO PROJETO: RAMILSON SILVA LIMA CREA-PA Nº 152021870-2PA
 RESPONSÁVEL TÉCNICO: RAMILSON SILVA LIMA CREA-PA Nº 152021870-2PA
 DESENHO: GABRIEL DA LUZ PALHETA

ESCALA: INDICADA DATA: 27/09/2021
 ÁREA DO TERRENO: 450m²
 ÁREA A CONSTRUIR: FOLHA: 01/02