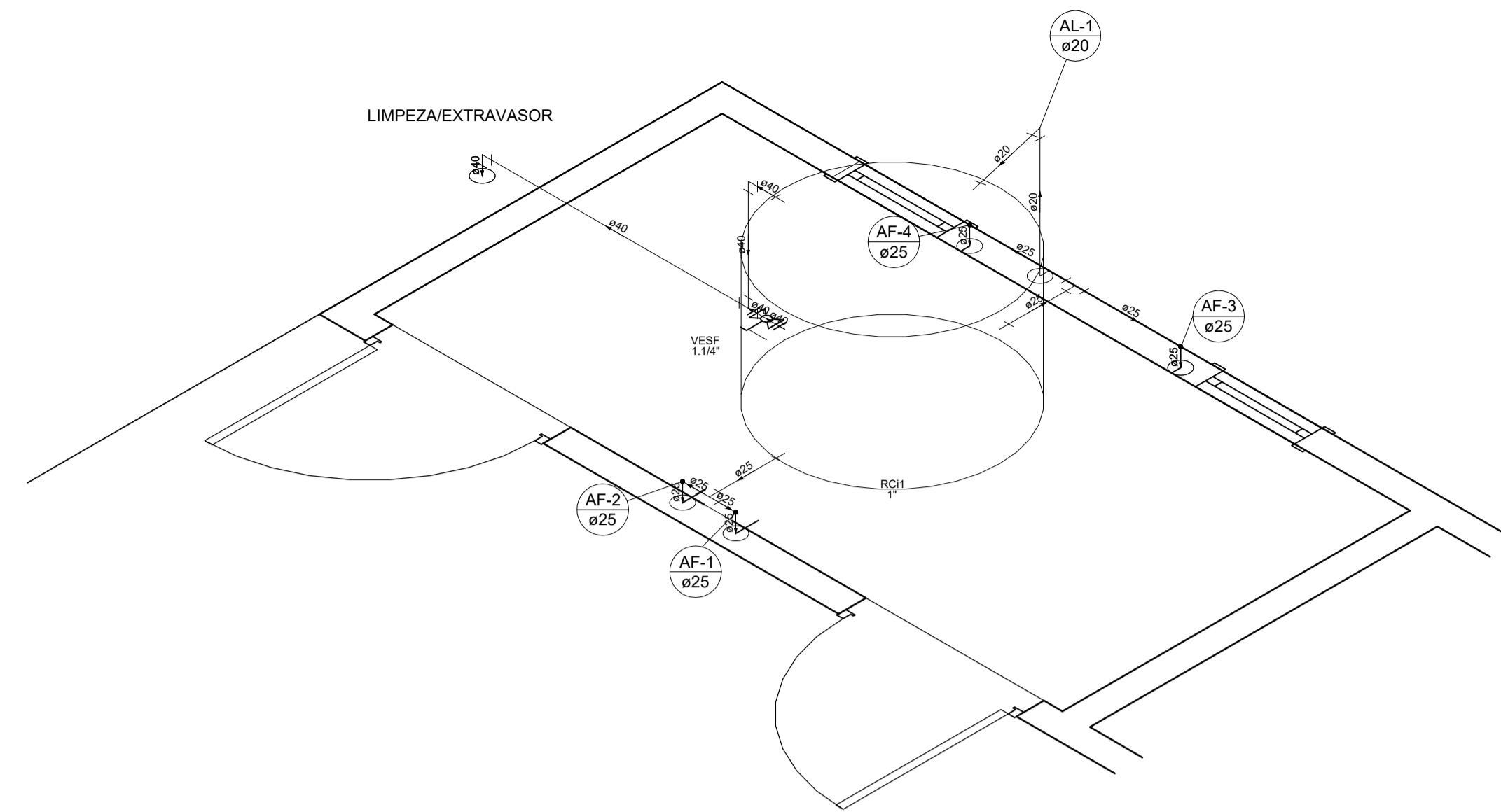
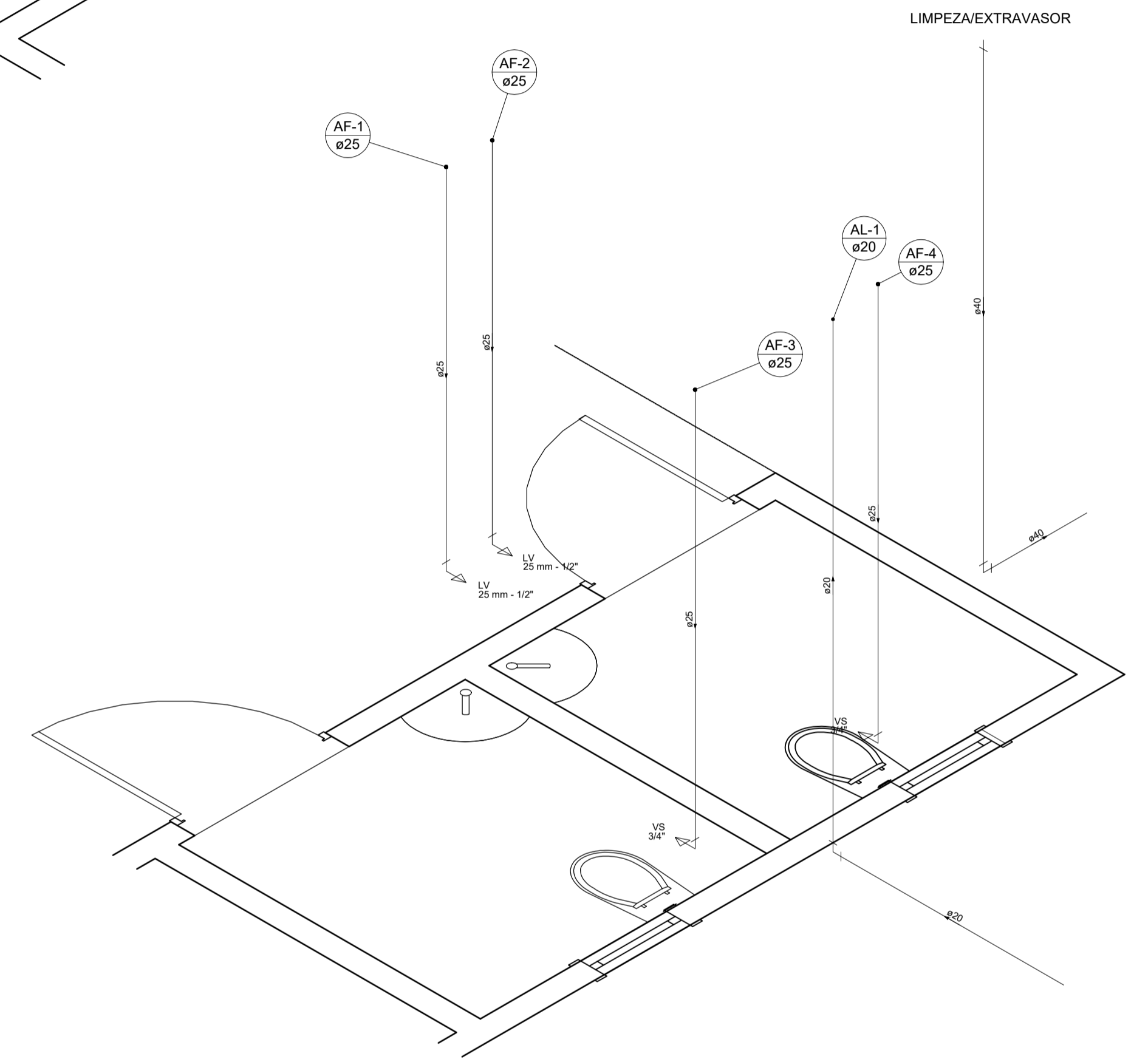


PLANTA BAIXA TERREO
ESCALA: 1:50

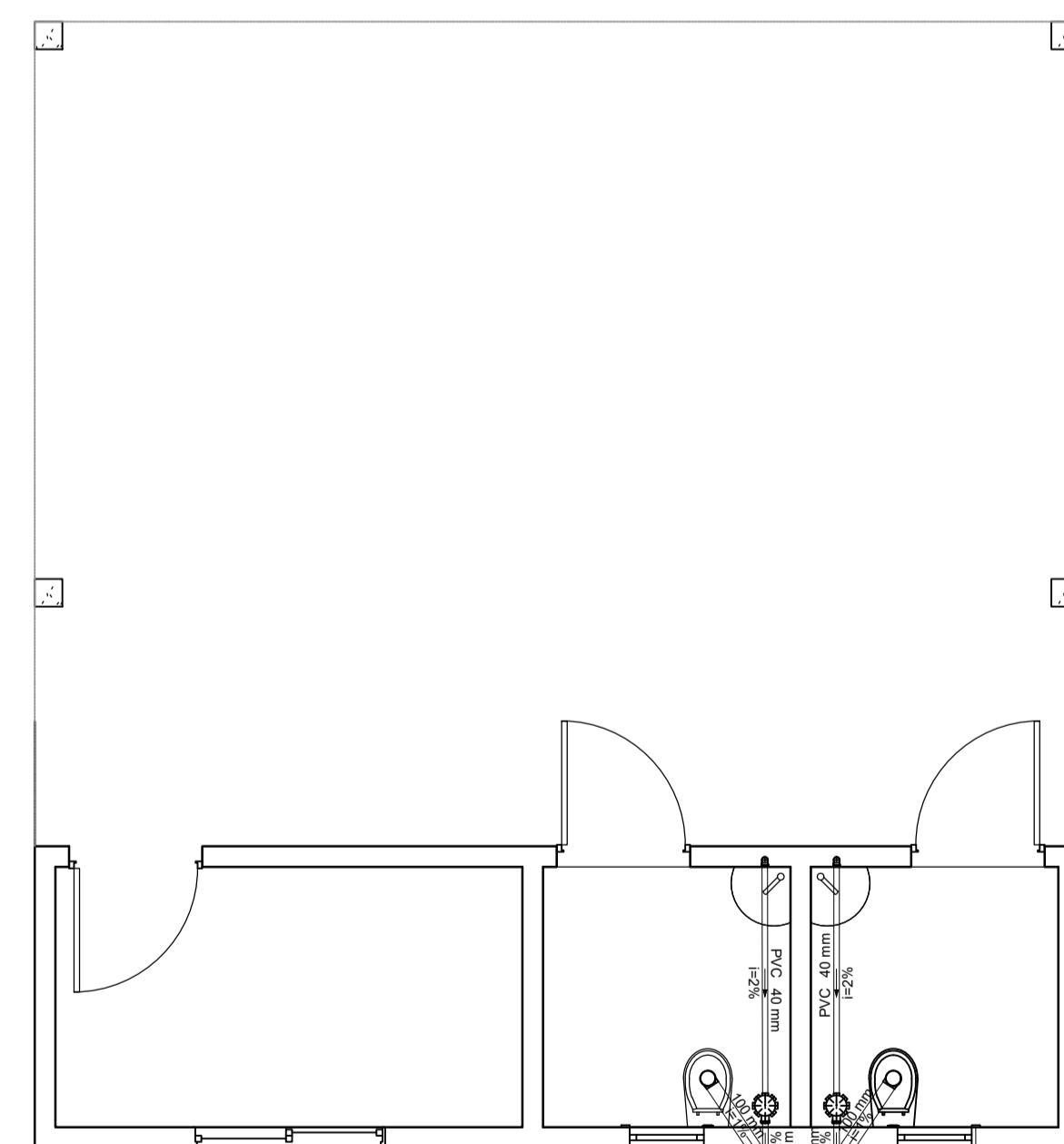
| Lista de Materiais | | |
|--|------|----|
| Aparelho | | |
| Torneira de lavatório 25 mm - 1/2" | 2 | pç |
| Vaso Sanitário c/ cx. acoplada 1/2" | 2 | pç |
| PVC soldável azul c/ bucha latão | | |
| Joelho de redução 90° soldável com bucha de latão 25 mm- 1/2" | 4 | pç |
| PVC rígido soldável | | |
| Joelho 90° soldável 20 mm | 1 | pç |
| 40 mm | 1 | pç |
| Tubos | | |
| 20 mm | 4.38 | m |
| 25 mm | 9.34 | m |
| 40 mm | 3.55 | m |



DETALHE CAIXA D'AGUA
ESCALA: 1:25



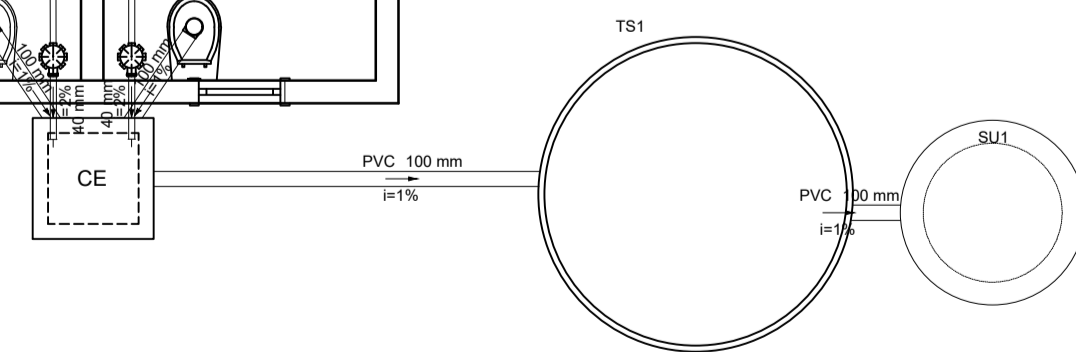
DETALHE H1
ESCALA: 1:25



SANITARIO
ESCALA: 1:50

| Legenda | |
|---------|---------------------------------|
| | Caixa Sifonada |
| | Caixas Inspeção Esgoto Simples |
| | Lavatório Residencial com sifão |
| | Vaso Sanitário c/ J90° |

| Lista de Materiais | | |
|---|------|----|
| Caixas de Passagem | | |
| Caixa de inspeção esgoto simples CE- 60x60 cm | 1 | pç |
| PVC Acessórios | | |
| Ralo sifonado 150x150x50 | 2 | pç |
| Sifão de copo p/ pia e lavatório 1" - 1.1/2" | 2 | pç |
| Válvula p/ lavatório e tanque 1" | 2 | pç |
| PVC Esgoto | | |
| Curva 90 curta 40 mm | 2 | pç |
| Joelho 90 100 mm | 3 | pç |
| Joelho 90 c/anel p/ esgoto secundário 40 mm - 1.1/2" | 2 | pç |
| Tubo rígido c/ ponta lisa | | |
| 100 mm - 4" | 10 | m |
| 40 mm | 5.67 | m |



ARQUITETÔNICO



PREFEITURA MUNICIPAL DE
PALESTINA DO PARÁ

END.: AV. MAGALHÃES BARATA, S/Nº - CENTRO - PALESTINA DO PARÁ - PA



OBRA: ACADEMIA DA SAUDE

END.: AVENIDA 17, CENTRO - PALESTINA DO PARÁ - PA

CONTEÚDO:

PLANTA BAIXA E DETALHES

ÁREAS: 250,99 M²

COSNTRUÇÃO: 62,32 M²

TAXA DE OCUPAÇÃO: 24,83 %

| | |
|--------------|---|
| PROPRIETÁRIO | PREFEITURA MUNICIPAL DE PALESTINA DO PARÁ |
| RESP TÉCNICO | |
| ENGRº. CIVIL | MATHEUS AUGUSTO CHINI |

| JANEIRO/2019 | MATHEUS AUGUSTO CHINI |
|--------------|-----------------------|
| | |
| | |
| | |
| | |

MATHEUS AUGUSTO CHINI
CREATA 151661/2015

01
01