

RELAÇÃO DO AÇO

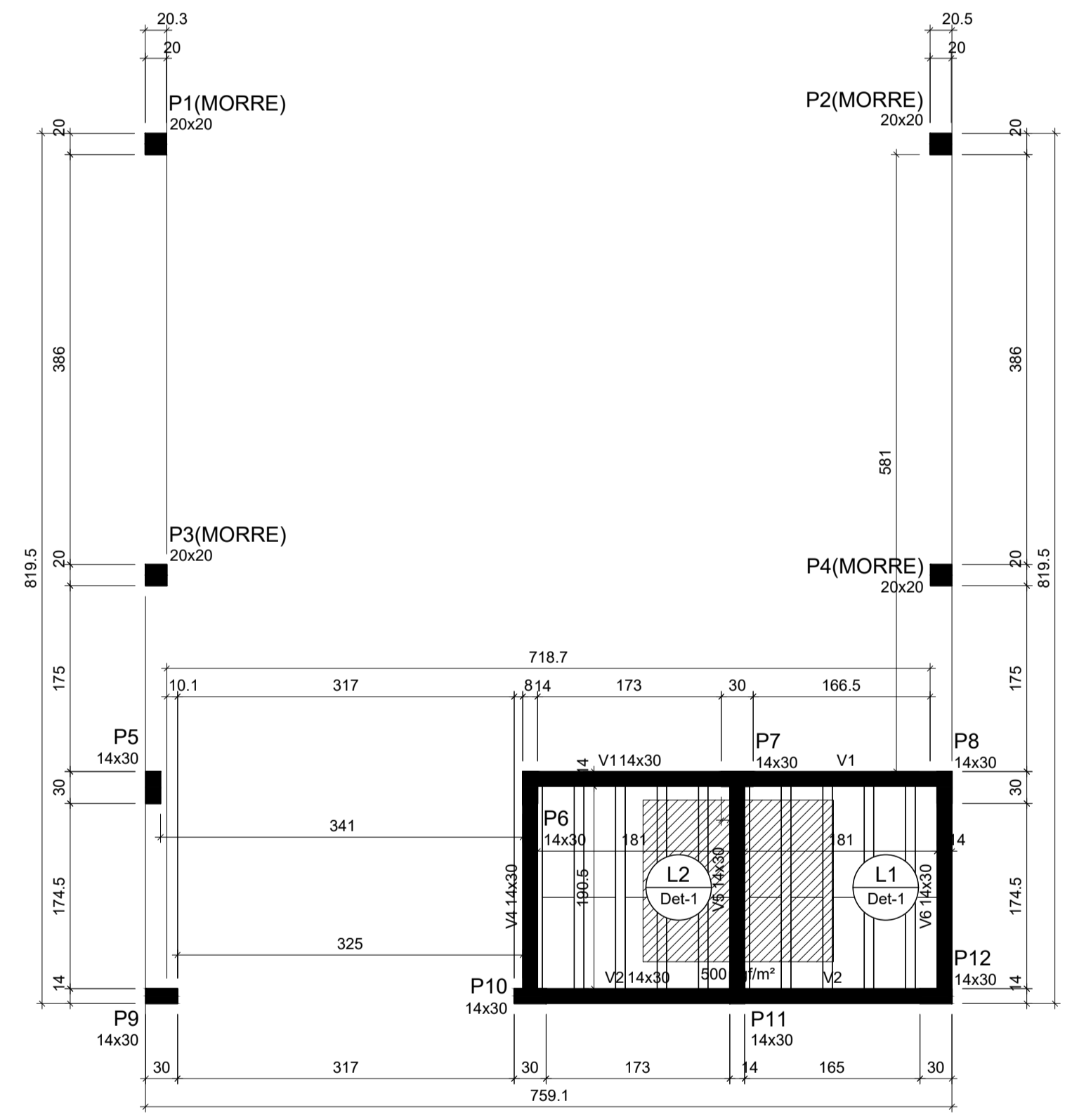
AÇO	N	DIAM (mm)	QUANT	C.UNIT (cm)	C.TOTAL (cm)
CA50	1	5.0	96	75	7200
CA60	2	5.0	254	83	21082
CA50	3	10.0	16	278	4448
CA60	4	10.0	28	58	1624
CA50	5	10.0	24	318	7632
CA60	6	10.0	4	483	1932
CA50	7	10.0	4	8	32
CA60	8	10.0	4	454	1816

RESUMO DO AÇO

AÇO	DIAM (mm)	C.TOTAL (m)	PESO + 10% (kg)
CA50	10.0	174.8	118.6
CA60	5.0	282.8	48
PESO TOTAL (kg)			
CA50		118.6	
CA60		48	

Volume de concreto (C-25) = 1.70 m³
 Área de forma = 32.89 m²

PILARES
 ESCALA: 1:50



Vigas

Nome	Seção (cm)	Elevação (cm)	Nível (cm)
V1	14x30	0	280
V2	14x30	0	280
V4	14x30	0	280
V5	14x30	0	280
V6	14x30	0	280

Blocos de enchimento

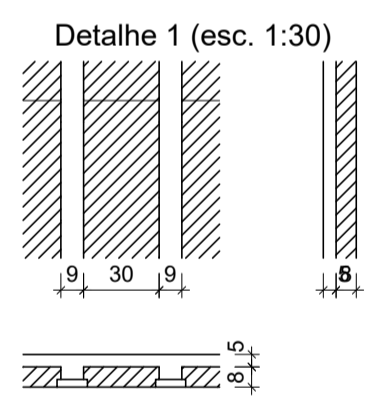
Detalhe	Tipo	Nome	Dimensões (cm)	Quantidade
1	EPS Unidirecional	B8/30/125	8 30 125	20

Pilares

Nome	Seção (cm)	Elevação (cm)	Nível (cm)
P1	20x20	0	280
P2	20x20	0	280
P3	20x20	0	280
P4	20x20	0	280
P5	14x30	0	280
P6	14x30	165	445
P7	14x30	136	416
P8	14x30	0	280
P9	14x30	0	280
P10	14x30	0	280
P11	14x30	0	280
P12	14x30	0	280

Lajes

Nome	Tipo	Dados			Sobrecarga (kgf/m²)		
		Altura (cm)	Elevação (cm)	Nível (cm)	Próprio	Adicional	Localizada
L1	Treliçada 1D	13	0	280	172	182	150
L2	Treliçada 1D	13	0	280	172	182	150



Características dos materiais

f _{ck} (kgf/cm²)	Ecs (kgf/cm²)
250	241500

Dimensão máxima do agregado = 19 mm

Legenda dos pilares

- Pilar que morre
- Pilar que passa

Legenda das vigas e paredes

- Viga

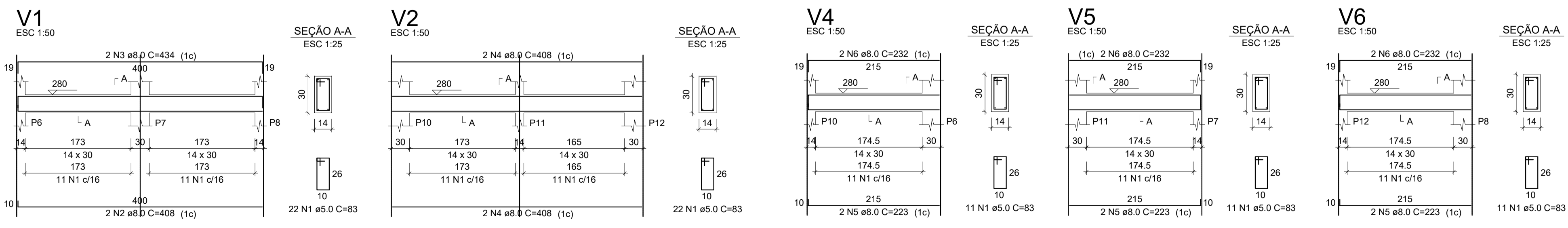
Forma do pavimento COBERTURA (Nível 280)
 ESCALA: 1:50

ESTRUTURAL



OBRA: ACADEMIA DA SAUDE
 END.: AVENIDA 17, CENTRO - PALESTINA DO PARÁ - PA
 CONTEÚDO: PILARES, FORMAS E VIGAS DO TÉRREO

ÁREAS: 250,99 M²	
COSNTRUÇÃO: 62,32 M²	PROPRIETÁRIO: PREFEITURA MUNICIPAL DE PALESTINA DO PARÁ
TAXA DE OCUPAÇÃO: 24,83 %	RESP TÉCNICO: MATHEUS AUGUSTO CHINI
	ENGº. CIVIL: MATHEUS AUGUSTO CHINI



RELAÇÃO DO AÇO

AÇO	N	DIAM (mm)	QUANT	C.UNIT (cm)	C.TOTAL (cm)
CA60	1	5.0	77	83	6391
CA50	2	8.0	2	408	816
CA60	3	8.0	2	434	868
CA50	4	8.0	4	408	1632
CA60	5	8.0	6	223	1338
CA50	6	8.0	6	232	1392

RESUMO DO AÇO

AÇO	DIAM (mm)	C.TOTAL (m)	PESO + 10% (kg)
CA50	8.0	60.5	26.2
CA60	5.0	63.9	10.8
PESO TOTAL (kg)			
CA50		26.2	
CA60		10.8	

Volume de concreto (C-25) = 0.62 m³
 Área de forma = 6.88 m²

VIGA COBERTURA
 ESCALA: 1:50

MATHEUS AUGUSTO CHINI
 CREA:PA 151665/3-5