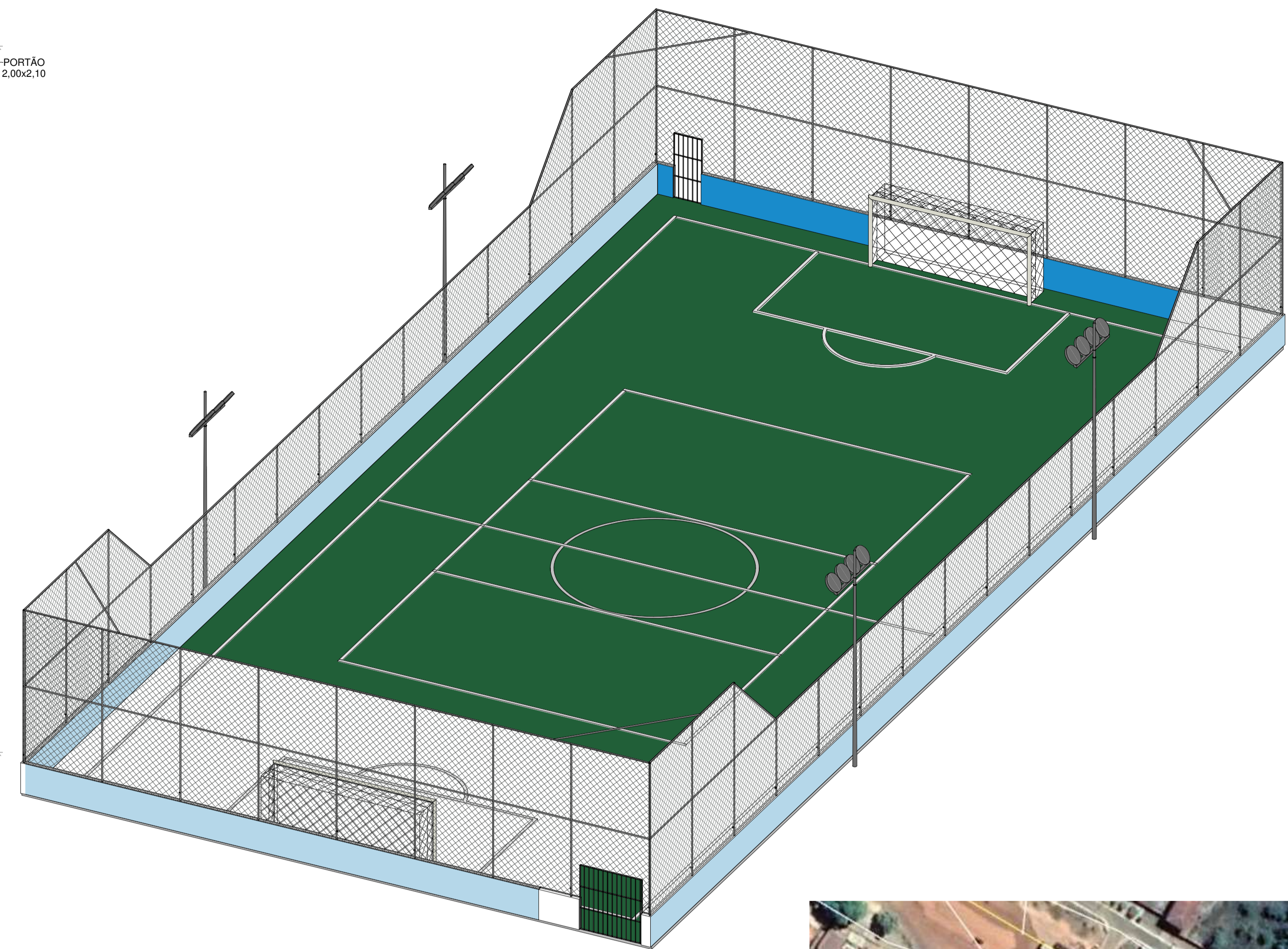
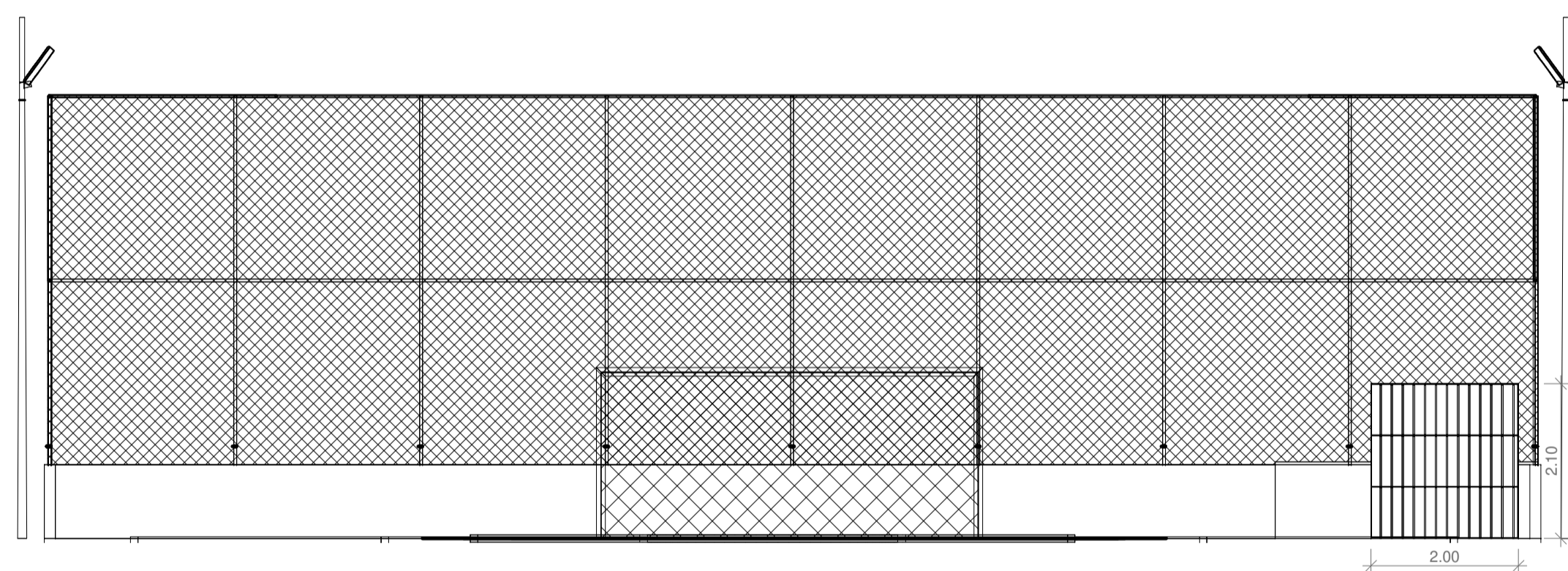


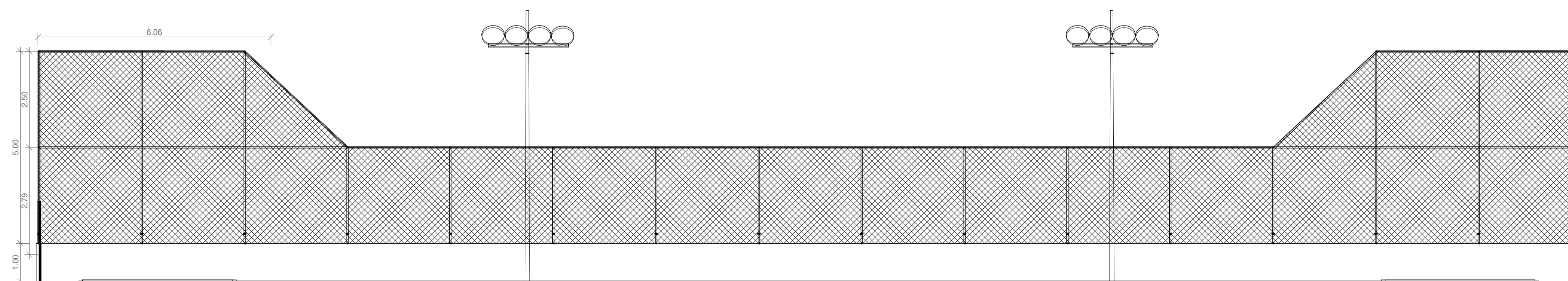
1 **Planta Baixa**
 ESCAL 1:100
 A



4 **PESPECTIVA**
 ESCAL A



2 **Vista Frontal**
 ESCAL 1:75
 A



3 **Vista Lateral**
 ESCAL 1:75
 A



5 **LOCALIZAÇÃO**
 ESCAL A

ARQUITETONICO



PREFEITURA MUNICIPAL D
 PALESTINA DO PARÁ



END.: AV. MAGALHAES BARATA, S/Nº - CENTRO - PALESTINA DO PARÁ - PA

OBRA: QUADRA POSTO FISCAL

END. POSTO FISCAL PROX. DIVISA PA/TO - PALESTINA DO PARÁ - PA

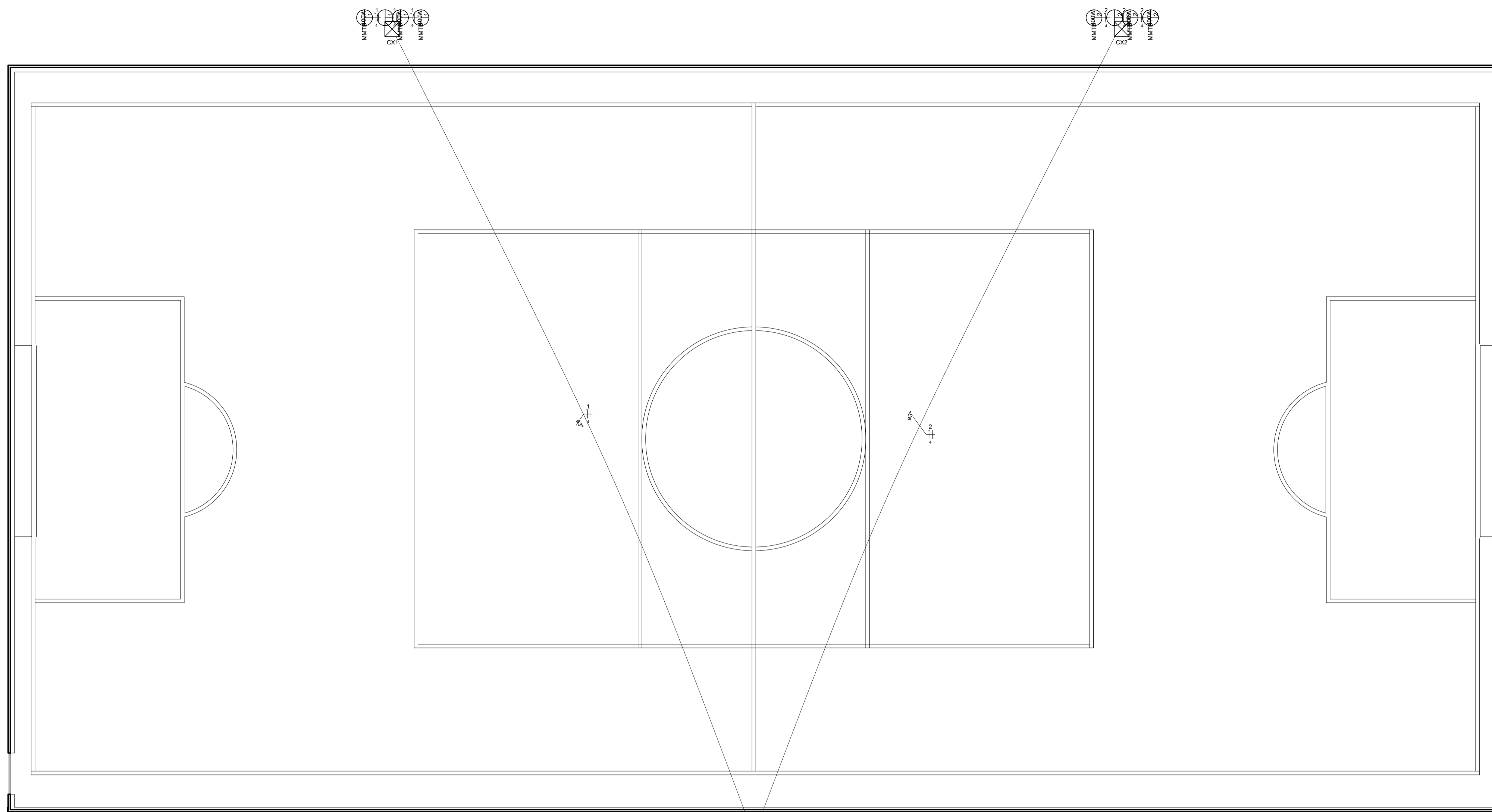
CONTEÚDO
 PLANTA BAIXA, VISTAS E PESPECTIVA.

ÁREAS	
TERRENO: 800.00	
ÁREA CONSTRUÍDA: 800.00	
TAXA DE OCUPAÇÃO: 100.00	
PROPRIETÁRIO	PREFEITURA MUNICIPAL DE PALESTINA DO PARÁ
RESP. TÉCNICO	
ENGR. CIVIL	MARCIO A. S. FILHO CREA - 151529405-6

DATA:	DESENVOLVIDOR:
SETEMBRO-2019	RAFAEL GOMES OLIVEIRA

MARCIO A. S. FILHO
 CREA - 151529405-6

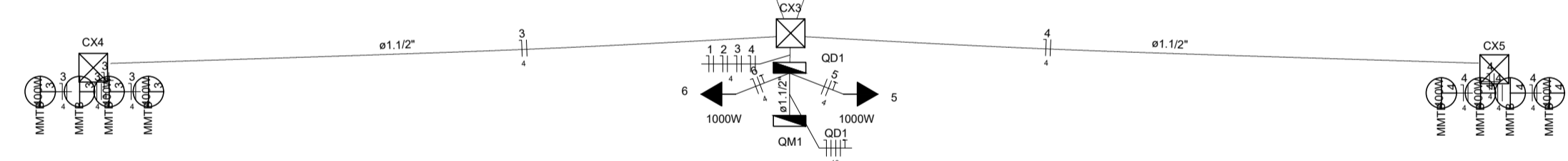
01
 01



Legenda detalhada	
Caixa de passagem	
Caixa de passagem - embutir	
Alvenaria	
300x300x300mm	1pc
Tampa 300x300x50mm	1pc
Luminária p/ lâmpada de alta pressão	
Caixa PVC octogonal	
3x3"	1pc
Luminária e acessórios	
Ignitor	
5000 V	
Plafonier	
4"	1pc
Projektor p/ alta pressão	
400 W	1pc
Reator eletromagnético p/ vapor metálico	
400 W	1pc
Soquete	
base E 40	1pc
Lâmpada de alta pressão	
Multivapor Metálico tubular bilateral	
400 W	1pc
Quadro de distribuição	
Quadro distrib. chapa pintada - embutir	
Barr. trif., disj geral, compacto - DIN (Ref. Moratori)	
Cap. 18 disj. unip. - In barr. 100 A	1pc
Quadro de medição	
Unidade de proteção	
Caixa de proteção - CELPA	
CP3	1pc
Tomada baixa	
Acessórios p/ eletrodutos	
Caixa PVC	
4x2"	1pc
Dispositivo Elétrico - embutido	
Placa 2x4"	
Placa p/ 1 função	1pc
S/ placa	
Tomada hexagonal (NBR 14136) 2P+T 10A	1pc

Lista de Materiais	
Acessórios p/ eletrodutos	
Caixa PVC	
4x2"	2 pc
Caixa PVC octogonal	
3x3"	16 pc
Cabo Unipolar (cobre)	
Isol.PVC - 450/750V (ref. Pirastic Ecopuls BWF Flexível)	
10 mm ²	2.5 m
4 mm ²	227.8 m
Caixa de passagem - embutir	
Alvenaria	
300x300x400mm	5 pc
Tampa 300x300x50mm	5 pc
Dispositivo Elétrico - embutido	
Placa 2x4"	
Placa p/ 1 função	2 pc
S/ placa	
Tomada hexagonal (NBR 14136) 2P+T 10A	2 pc
Dispositivo de Proteção	
Disjuntor Tripolar Termomagnético - norma DIN (Curva C)	
40 A - 10 kA	2 pc
Disjuntor Unipolar Termomagnético - norma DIN (Curva C)	
20 A - 10 kA	5 pc
Disjuntor bipolar termomagnético (380 V/220 V) - DIN (Curva C)	
20 A - 4.5 kA	1 pc
Dispositivo de proteção contra surto	
175 V - 8 KA	4 pc
Eletroduto PVC flexível	
Eletroduto leve	
3/4"	40.8 m
Eletroduto pesado	
1.1/2"	21.1 m
3"	45.9 m
Luminária e acessórios	
Ignitor	
5000 V	16 pc
Plafonier	
4"	16 pc
Projektor p/ alta pressão	
400 W	16 pc
Reator eletromagnético p/ vapor metálico	
400 W	16 pc
Soquete	
base E 40	16 pc
Lâmpada de alta pressão	
Multivapor Metálico tubular bilateral	
400 W	16 pc
Quadro distrib. chapa pintada - embutir	
Barr. trif., disj geral, compacto - DIN (Ref. Moratori)	
Cap. 18 disj. unip. - In barr. 100 A	1 pc
Unidade de proteção	
Caixa de proteção - CELPA	
CP3	1 pc

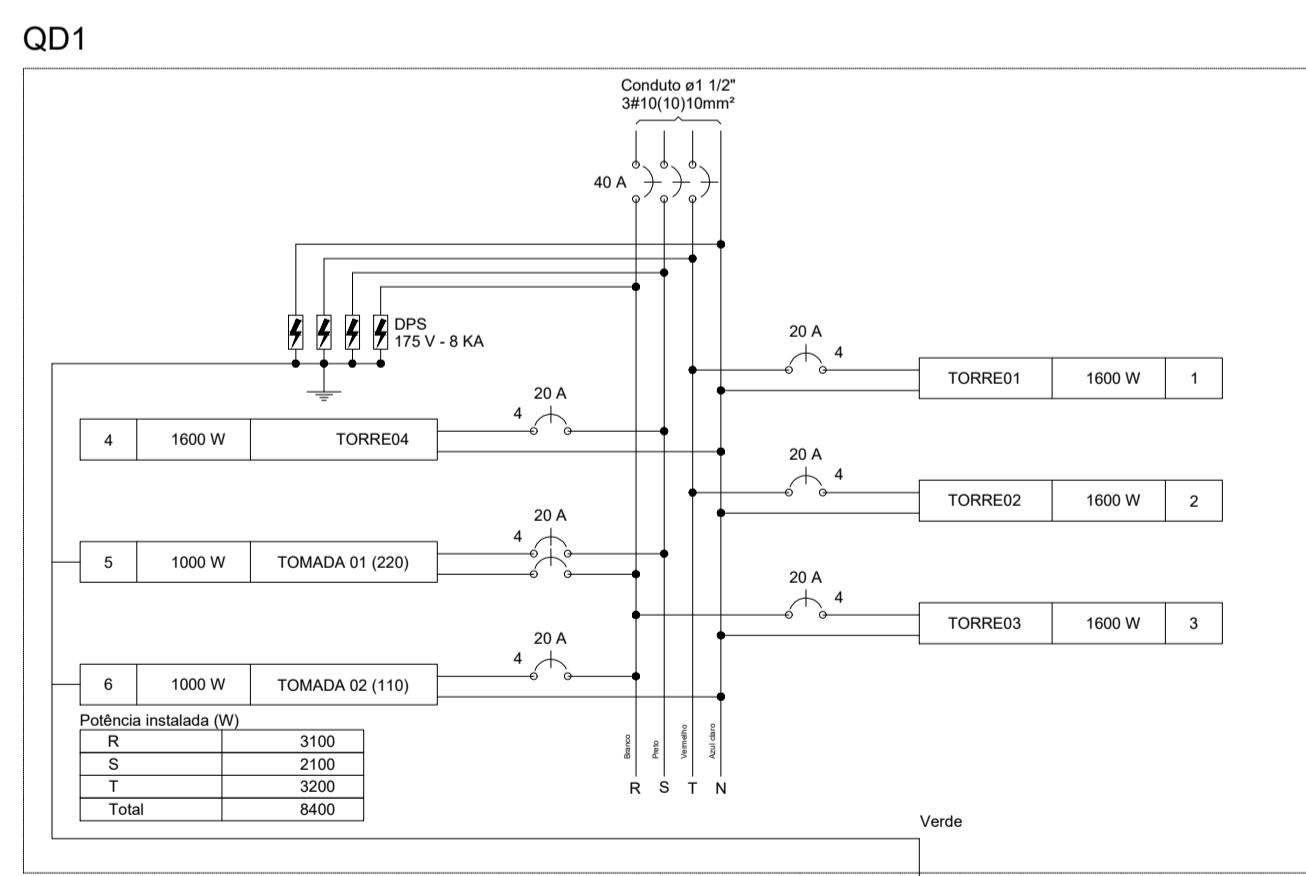
01 PLANTA BAIXA



Legenda das indicações	
300x300x400	Alvenaria (piso) - 300x300x300 mm
MMTB	Multivapor metálico tubular bilateral (Philips) - 400 W

Legenda	
⊠	Caixa de passagem
⊕	Luminária p/ lâmpada de alta pressão
▬	Quadro de distribuição
▬	Quadro de medição
▬	Tomada baixa

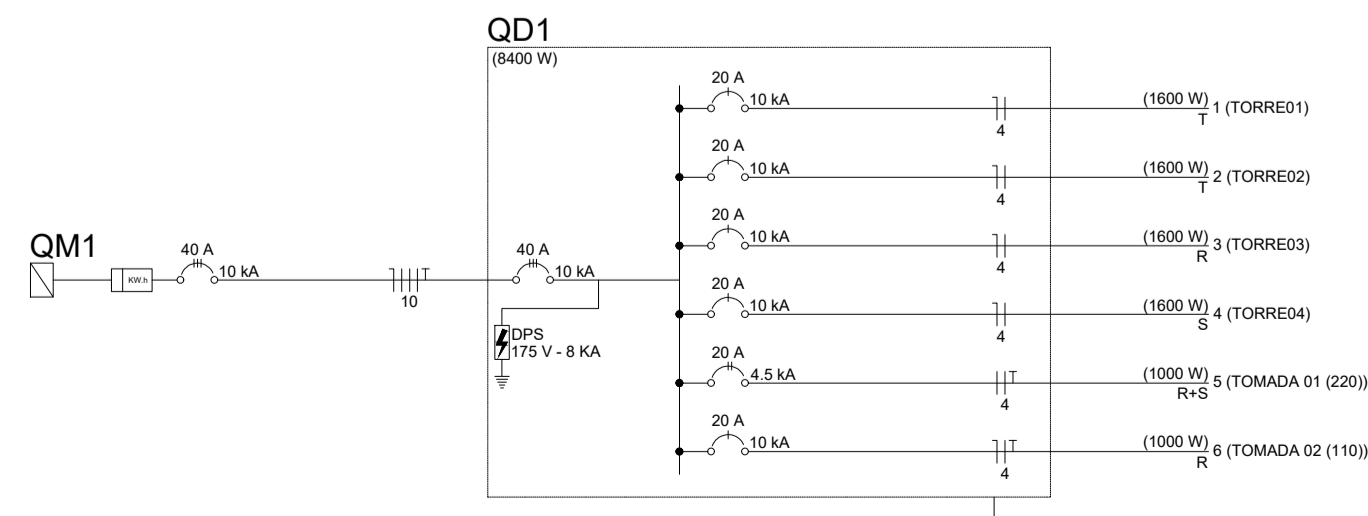
Legenda de condutos	
—	Teto
—	Média
—	Baixa
—	Piso



Quadro de Demanda (QD1)			
Tipo de carga	Potência instalada (kVA)	Fator de demanda (%)	Demanda (kVA)
Uso Específico	9.18	100.00	9.18
TOTAL			9.18

Quadro de Cargas (QM1)																				
Circuito	Descrição	Esquema	Método de inst.	Tensão (V)	Pot. total. (VA)	Pot. total. (W)	Fases	Pot. - R (W)	Pot. - S (W)	Pot. - T (W)	FCT	FCA	In' (A)	Ip (A)	Seção (mm ²)	Ic (A)	Disj (A)	dV parc (%)	dV total (%)	Status
QD1		3F+N+T	B1	220/127 V	9179	8400	R+S+T	3100	2100	3200	1.00	1.00	27.5	27.5	10	50.0	40	0.03	0.03	OK
TOTAL					9179	8400	R+S+T	3100	2100	3200										

Quadro de Cargas (QD1)																				
Circuito	Descrição	Esquema	Método de inst.	Tensão (V)	Pot. total. (VA)	Pot. total. (W)	Fases	Pot. - R (W)	Pot. - S (W)	Pot. - T (W)	FCT	FCA	In' (A)	Ip (A)	Seção (mm ²)	Ic (A)	Disj (A)	dV parc (%)	dV total (%)	Status
1	TORRE01	F+N	B1	127 V	1739	1600	T			1600	1.00	0.65	21.1	13.7	4	32.0	20	3.18	3.21	OK
2	TORRE02	F+N	B1	127 V	1739	1600	T			1600	1.00	0.65	21.1	13.7	4	32.0	20	3.19	3.22	OK
3	TORRE03	F+N	B1	127 V	1739	1600	R	1600			1.00	0.65	21.1	13.7	4	32.0	20	1.89	1.92	OK
4	TORRE04	F+N	B1	127 V	1739	1600	S		1600		1.00	0.65	21.1	13.7	4	32.0	20	1.90	1.93	OK
5	TOMADA 01 (220)	F+F+T	B1	220 V	1111	1000	R+S	500	500		1.00	1.00	5.1	5.1	4	32.0	20	0.03	0.06	OK
6	TOMADA 02 (110)	F+N+T	B1	127 V	1111	1000	R	1000			1.00	1.00	8.7	8.7	4	32.0	20	0.09	0.13	OK
TOTAL					9179	8400	R+S+T	3100	2100	3200										



ELETRICO



PREFEITURA MUNICIPAL DE PALESTINA DO PARÁ

END.: AV. MAGALHÃES BARATA, S/Nº - CENTRO - PALESTINA DO PARÁ - PA

OBRA: QUADRA POSTO FISCAL

END.: POSTO FISCAL PROX. DIVISA PA/TO - PALESTINA DO PARÁ - PA

CONTEÚDO:

PLANTA BAIXA, QUADRO DE CARGA, DEMANDAS E LEGENDAS.

AREAS:	
COSNTRUÇÃO = 800 M ²	
TAXA DE OCUPAÇÃO = 100%	
PROPRIETÁRIO	PREFEITURA MUNICIPAL DE PALESTINA DO PARÁ
RESP TÉCNICO	
ENGº. CIVIL	MARCIO A. S. FILHO CREA - 151529405-6

DATA	DESENVOLVEDOR
05/09/2019	MARCIO A. S. FILHO

MARCIO A. S. FILHO

CREATA 151529405-6